

Baugruppe A: Lenkstange, Vordergabel und Vorderrad vormontiert.

Baugruppe B: Haupttrahmen ist vormontiert. Hinterachse und Hinterrad sind vormontiert.

Montageanleitung:

Baugruppen A und B mittels Schraube #1 und Mutter #2 miteinander verbinden.

Sicherheitsempfehlungen:

- Das Fahrzeug sollte mit Vorsicht verwendet werden, um Stürze oder Kollisionen zu vermeiden, die dem Benutzer oder Dritten schaden können.
- Wir empfehlen die Benutzung des Fahrzeugs unter Verwendung eines Fahrradhelms.
- Benutzung unter Aufsicht Erwachsener.
- Benutzung bei ausreichenden Licht- und Sichtverhältnissen.
- Benutzung unter Einhaltung der gültigen Gesetze und Regularien.
- Dieses Fahrzeug verfügt über eine Bremse. Jedoch empfehlen wir die Benutzung nicht in unmittelbarer Nähe zu Treppen, Einfahrten, Hügeln, Straßen oder in Bereichen von Schwimmbädern oder Gewässern.
- Benutzung auf ebenen und befestigten Flächen.
- Benutzung mit festem Schuhwerk.
- Benutzung unter trockenen Wetterverhältnissen.
- Montage durch fachkundige, erwachsene Personen.
- Maximales Belastungsgewicht: 50kg
- Nicht auf öffentlichen Straßen und Wegen verwenden.

Achtung:

Wir empfehlen das Tragen von Schutzausrüstung (Helm, Ellbogenprotektoren, Knieprotektoren). Nicht im Straßenverkehr verwenden. Maximalbelastung: 50 Kg. Bitte stellen Sie vor der Benutzung sicher, dass alle Teile fest verschraubt sind und/oder fest sitzen (Handgriffe). Ziehen Sie lose Schrauben fest. Tauschen Sie verschlissene und lose Teile aus.

Wartung und Pflege

- Dieses Fahrzeug ist ein Qualitätsprodukt. Unter Durchführung regelmäßiger Wartung und sachgemäßer Benutzung bietet dieses Fahrzeug Fahrspaß für viele Jahre.
- Halten Sie das Fahrzeug sauber und frei von Schmutz, Staub und Wasser. Dies verlängert die Lebensdauer des Produkts.
- Überprüfen Sie regelmäßig alle Schrauben und Befestigungselemente. Ziehen Sie lose Teile wieder fest. Ersetzen Sie fehlende oder beschädigte Teile.

Garantie

- 5 Jahre Garantie aus den Rahmen.
- 1 Jahr Garantie auf alle beweglichen Teile.

mobilario

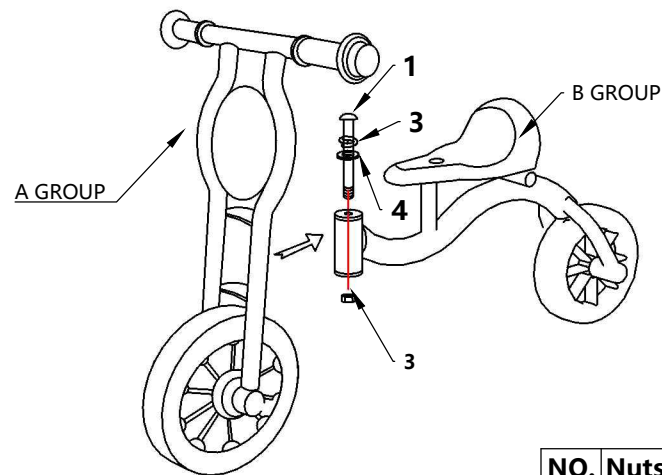
Vertrieb *möbel & mehr*

Frühlingstr. 6

97950 Großrinderfeld

Germany

www.mobilario.de



NO.	Nuts& Screws	Qty.	Tools
1.		1	(M13)
2.		1	(M6)
3.		1	
4.		1	